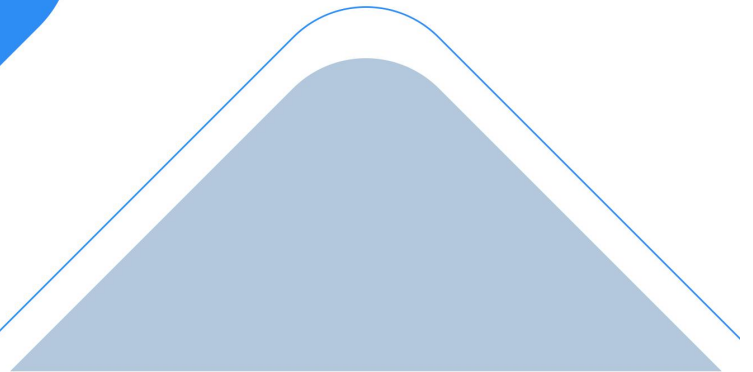


UG67

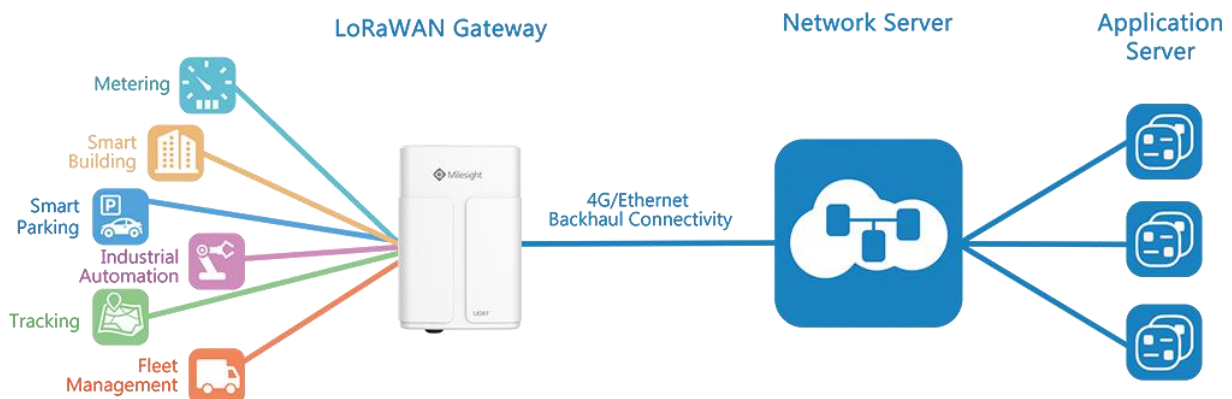
LoRaWAN[®] Gateway



UG67 es una robusta pasarela LoRaWAN[®] de 8 canales para exteriores. Al adoptar el chip LoRa SX1302 y la CPU de cuatro núcleos de alto rendimiento, UG67 admite la conexión con más de 2000 nodos. La UG67 tiene una línea de visión de hasta 10 km y una carcasa impermeable IP67, por lo que es ideal para la agricultura inteligente, la medición inteligente y muchas otras aplicaciones de exterior.

UG67 no solo admite múltiples respaldos de back-haul con Ethernet, Wi-Fi y celular, sino que también ha integrado servidores de red de corriente principal (como TTN, ChirpStack, etc.) y servidor de red incorporado y Milesight IoT Cloud para facilitar la implementación.

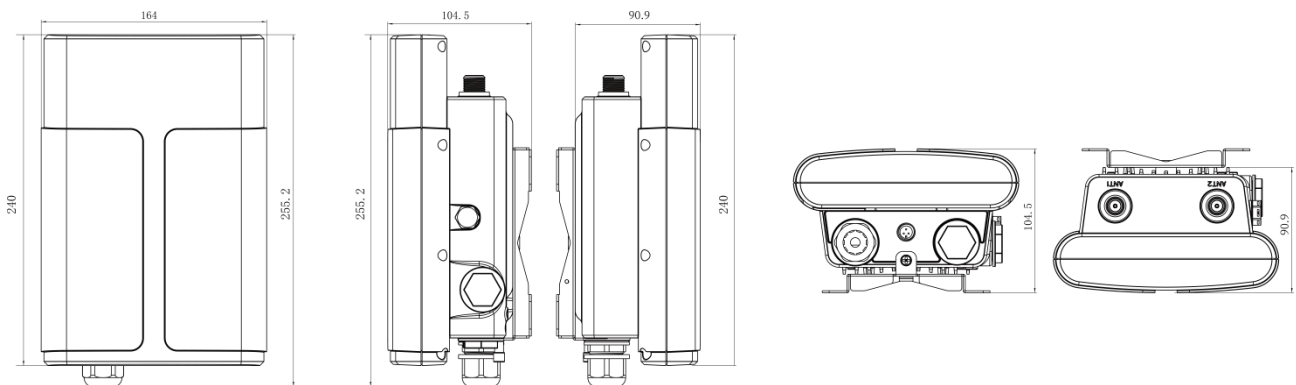
◆ Ejemplo de aplicación



◆ Características

- Procesador industrial de cuatro núcleos con gran memoria
- Equipado con el chip SX1302, que permite una mayor cantidad de tráfico con un menor consumo
- 8 canales half/full-duplex
- Carcasa impermeable IP67 y diseño industrial para aplicaciones en entornos difíciles
- Montaje en pared o en poste (opcional)
- Fuente de alimentación PoE o solar (opcional)
- Condensador para el envío de alarmas en caso de corte de energía
- Múltiples respaldos de backhaul con Ethernet, celular (4G/3G) y Wi-Fi
- Devicehub y Milesight IoT Cloud proporcionan una gestión fácil y centralizada de los dispositivos remotos
- Permite la comunicación de seguridad con múltiples VPNs como IPsec/OpenVPN/L2TP/PPTP/DMVPN
- Compatible con los principales servidores de red como TTN, ChirpStack, etc.
- Servidor de red integrado y API MQTT/HTTP/HTTPS para una implantación fácil y rápida
- SDK de Python integrado para el desarrollo secundario de los usuarios

◆ Dimensiones(mm)



◆ Especificaciones

Hardware System

CPU	Quad-core 1.5 GHz, 64-bit ARM Cortex-A53
Memory	512 MB DDR4 RAM
Flash	8 GB eMMC

LoRaWAN

Antenna	2 × Internal Antennas + 2 × 50 Ω N-Female External Connectors
Channel	8 (Half/Full-duplex)
Frequency Band	CN470/IN865/EU868/RU864/US915/AU915/KR920/AS923
Sensitivity	-140dBm Sensitivity @292bps

Output Power	27dBm Max
Protocol	V1.0 Class A/Class C and V1.0.2 Class A/Class C

Ethernet Interface

Port	1 × RJ45 (PoE PD supported)
Physical Layer	10/100/1000 Base-T (IEEE 802.3)
Data Rate	10/100/1000 Mbps (Auto-Sensing)
Interface	Auto MDI/MDIX
Mode	Full or Half Duplex (Auto-Sensing)

Wi-Fi Interface

Antenna	Internal Antenna
Standards	IEEE 802.11 b/g/n, 2.4GHz
Mode	AP or Client mode
Security	WPA/WPA2 authentication, WEP/TKIP/AES encryption
Tx Power	802.11b: 18 dBm +/-2.0 dBm (11 Mbps) 802.11g: 15 dBm +/-2.0 dBm (6 Mbps) 802.11g: 15 dBm +/-2.0 dBm (54 Mbps) 802.11n@2.4 GHz: 14 dBm +/-2.0 dBm (MCS0_HT20) 802.11n@2.4 GHz: 14 dBm +/-2.0 dBm (MCS7_HT20) 802.11n@2.4 GHz: 13 dBm +/-2.0 dBm (MCS0_HT40) 802.11n@2.4 GHz: 13 dBm +/-2.0 dBm (MCS7_HT40)

Cellular Interface (Optional)

Antenna	Internal Antenna
SIM Slot	1 (mini SIM-2FF)

GPS

Antenna	Internal Antenna
Sensitivity	-167dBm@Tracking, -149dBm@Acquisition, -161dBm@Re-acquisition
Position Accuracy	<2.5m CEP

Others

Reset Button	1 × RST
Console Port	1 × Type-C
LED Indicators	1 × SYS, 1 × LoRa, 1 × LTE
Built-in	Watchdog, RTC, Timer

Software

Network Protocols	PPPoE, SNMP v1/v2c/v3, TCP, UDP, DHCP, DDNS, HTTP, HTTPS, DNS, ARP, SNTP, Telnet, SSH, MQTT, etc.
-------------------	---

VPN Tunnel	OpenVPN/IPsec/PPTP/L2TP/GRE/DMVPN
Firewall	ACL/DMZ/Port Mapping/MAC Binding/URL Filter
Management	Web, CLI, SMS, On-demand dial up, DeviceHub, Milesight IoT Cloud
Reliability	WAN Failover

Power Supply and Consumption

Power Input	<ol style="list-style-type: none"> 1 × 802.3 af PoE input 12 VDC with M12 Connector
Power Consumption	Typical 3.6 W, Max 4.8 W

Physical Characteristics

Ingress Protection	IP67
Dimensions	250 x 172 x 92 mm (9.84 x 6.77 x 3.62 in)
Installation	Wall or Pole Mounting

Environmental

Operating Temperature	-40°C to +70°C (-40°F to +158°F)
Temperature	Reduced Cellular Performance Above 60°C
Storage Temperature	-40°C to +85°C (-40°F to +185°F)
Ethernet Isolation	1.5 kV RMS
Relative Humidity	0% to 95% (non-condensing) at 25°C/77°F